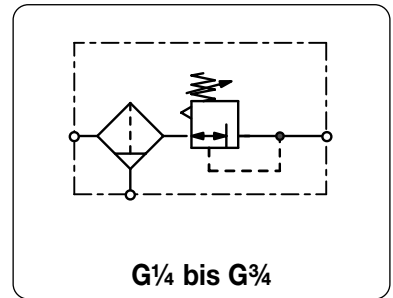


Beschreibung	Standard Filterdruckregler in modularer Bauweise mit großem Volumenstrom. Verblockbar mit einem Öler ohne Verwendung eines Doppelnippels.	
Medium	Druckluft oder neutrale Gase	
Eingangsdruck	max. 17 bar	
Einstellung	mit verrastbarem Einstellknopf bei B520, mit Knebel bei B521, mit Einstellschraube B522 rücksteuerbar (Sekundärentlüftung), wahlweise nicht rücksteuerbar	
Rücksteuerung	G $\frac{1}{8}$ beidseitig, Verschlusschrauben werden mitgeliefert	
Manometeranschluss	40 μ m, wahlweise 5 μ m, aus Sinterbronze	
Filterelement	Metallausführung mit Sichtglas	
Behälter	Handablass standardmäßig, wahlweise Ablassautomat, max. 10 bar	
Entleerung	0 °C bis 80 °C	
Temperaturbereich	Gehäuse: Aludruckguss Behälter: Aludruckguss	
Werkstoffe	Federhaube: glasfaserverst. Kunststoff Elastomere: NBR	
	Innenteile: Messing, Kunststoff	



Abmessungen			Behälter-	Volumen-	P ₁	Anschluss-	Druck-	Bestell-
A	B	C	Ausführung	Inhalt	strom	max.	Regelbereich	Nummer
mm	mm	mm	aus/mit	l	m ³ /h*1	l/min*1	bar	G

Standard-Filterdruckregler									mit Handablass, rücksteuerbar, max. 17 bar ohne Manometer, Filterporenweite 40 μ m		B520
85	282	165	Metall/ Sichtglas	0,3	132	2200	17	G $\frac{1}{4}$	0,2 ... 2	2	B520-02WJA
									0,3 ... 3,5	3,5	B520-02WJB
									1,0 ... 10	10	B520-02WJC
									1,7 ... 17	17	B522-02WJD
85	282	165	Metall/ Sichtglas	0,3	186	3100	17	G $\frac{3}{8}$	0,2 ... 2	2	B520-03WJA
									0,3 ... 3,5	3,5	B520-03WJB
									1,0 ... 10	10	B520-03WJC
									1,7 ... 17	17	B522-03WJD
85	282	165	Metall/ Sichtglas	0,3	288	4800	17	G $\frac{1}{2}$	0,2 ... 2	2	B520-04WJA
									0,3 ... 3,5	3,5	B520-04WJB
									1,0 ... 10	10	B520-04WJC
									1,7 ... 17	17	B522-04WJD
85	282	165	Metall/ Sichtglas	0,3	408	6800	17	G $\frac{3}{4}$	0,2 ... 2	2	B520-06WJA
									0,3 ... 3,5	3,5	B520-06WJB
									1,0 ... 10	10	B520-06WJC
									1,7 ... 17	17	B522-06WJD

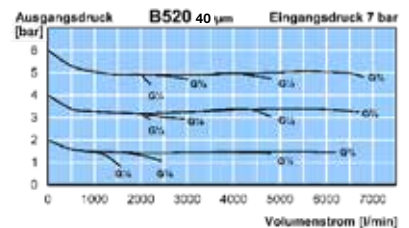
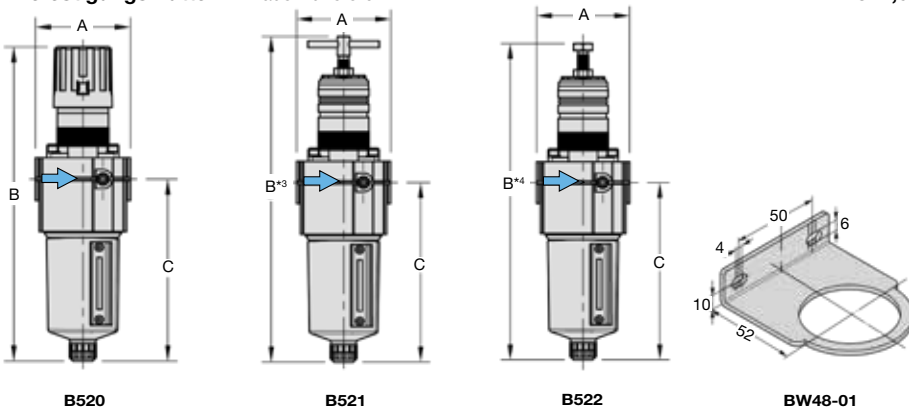


Wahlweise Ausführung, es ist der entsprechende Buchstabe hinzuzufügen

Knebel	einschließlich Kontermutter	bis 10 bar	B + 20 mm *3	B521-0.W. .
Einstellschraube	einschließlich Kontermutter	bis 10 bar	B + 20 mm *4	B522-0.W. .
5 μm Filterelement				B52.-0.WG .
nicht rücksteuerbar	ohne Sekundärentlüftung			B52.-0.W. . K
Ablassautomat	SA-500, max. 10 bar			B52.-0.W. . R
Flanschanschluss	nach EN-1092-1 oder ASME B16.5		auf Anfrage	B52.-0.W. . F.

Zubehör, lose beigelegt

Manometer	Ø 50 mm, 0...*2 bar, G $\frac{1}{8}$	MA5001- . . *2
Befestigungswinkel	aus Stahl	BW48-01
Befestigungsmutter	aus Kunststoff	M48x1,5K



*1 bei 8 bar Eingangsdruck, 6 bar Ausgangsdruck und 1 bar Druckabfall
*2 02 = 0...2,5 bar, 04 = 0...4 bar, 06 = 0...6 bar, 10 = 0...10 bar, 16 = 0...16 bar, 25 = 0...25 bar

* Produktgruppe

Anbaugeräte: siehe Kapitel Druckluft-Wartungseinheiten
Manometer: siehe Kapitel Druckmessgeräte

PDF CAD
www.aircom.net

Bestellbeispiel:
B520-02WJA